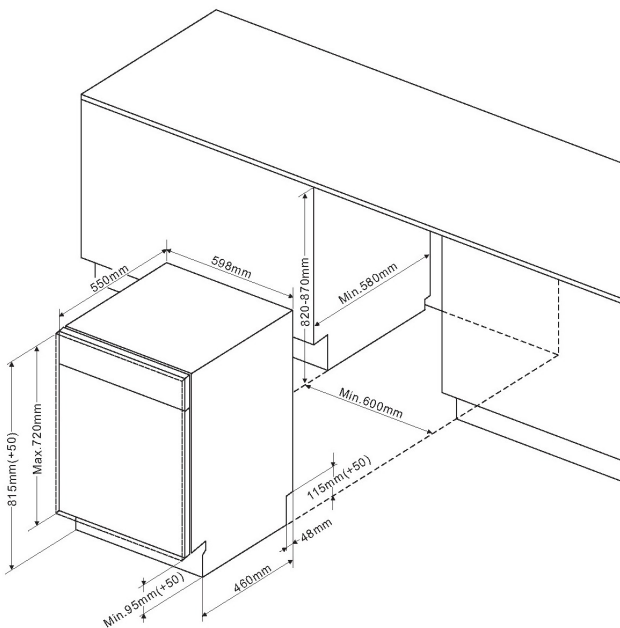




### Voll integriertes Bedienfeld

- 14 Maßgedecke
- LED Innenbeleuchtung
- Aquastopp Sicherheitsschlauch, elektronisch
- LED Display Weiß
- Startzeitvorwahl, 1-24 h
- 8 Programme, mit Automatikprogramm
- 5 Spültemperaturen
- **Turbo-Drying**
- **BlueDot - Spot auf dem Boden**
- Zonenspülen
- Klarspüler-, Salzangelanzeige
- Flex Besteckschublade
- Aqua Spray mit 3 Sprüharmen
- Quickmatic, beladener Oberkorb höhenverstellbar
- verstellbare Tassenablage
- Unterkorb mit faltbaren Gittern
- Innenbehälter aus Edelstahl
- Energieeffizienzklasse: A+++
- Wasser-/Stromverbrauch pro Spülgang: 10,0 /
- Wasser-/Stromverbrauch pro Jahr: 2800,0 l / 237 kWh
- Lautstärke: 45 dB(A) re1pW
- Nische (HxBxT): 820-870 x 600 x min. 580 mm
- hocheinbaubar
- Frontjustierung: &lt; 7 kg Möbelfrontgewicht
- von vorne verstellbare Hinterfüße
- Anschlusswert: 1,93 kW
- Spannung/Frequenz: 230 V / 50 Hz
- Kabellänge mit Schuko Stecker: 150 cm, Position Rückseite: rechts
- Schlauchlänge Zu-/Abfluss: 150 / 140 cm, Position Rückseite: rechts / rechts
- Gewicht netto/brutto: 37,0 / 42,0 kg
- Transportmaße (HxBxT): 890 x 645 x 645 mm

EAN 5906006002374



## Technische Daten

Modell / Art.-Nr.	EGSPV 594 930
Bauart	vollintegriert
Breite	60,0
Farbe	silber

### Leistung

Energieeffizienzklasse	A+++
Trocknungseffizienzklasse	A
Referenzprogramm / Dauer Referenzprogramm (Min)	Eco / 220
Schall-Leistung (dB re 1pW)	45
Jahresverbrauch (kWh) <sup>1)</sup>	237
Jahresverbrauch (Liter) <sup>2)</sup>	2800,0
Gewichtete Leistungsaufnahme im Aus-Zustand (W) / Gewichtete Leistungsaufnahme im Stand-by (W)	0,5 / 0,5

### Ausstattung

Steuerung	elektronisch
Durchlauferhitzer-Technik	•
Maßgedecke	14
Sprühebene(n)	3
Schmutzsensoren / Automatikprogramm	• / 1
Wasseranschluss in °C maximal	25
Schwimmschalter / Aqua Stopp / elektronisch	• / • / •
höhenverstellbarer Oberkorb	Quickmatic = beladen
Anzahl Tassenablagen Oberkorb	1
klappbare Tellerablagen Unterkorb	•
Flex-Besteckschublade	•
Innenbeleuchtung	1

### Bedienung

Display	LED
BlueDot	•
Programmablaufanzeige	-
Salz- / Klarspüleranzeige	• / •

### Zusatzfunktionen

Halbeladung / Zonenspülen	- / •
StrongWash / Turbo Drying	- / -
WaterSpinner	-
Startzeitvorwahl in h / Restzeitanzeige	1-24 / -

### Programme / Optionen

Anzahl Programme / Temperaturen	8 / 5
Programme	Auto 55-65°C / 120-210 Min.Intensiv 60°C / 205 Min.Normal 55°C / 175 Min.Eco 50°C / 200 Min.Glas 50°C / 125 Min.

### Technische Daten\*

hocheinbaubar	•
Wasserdruck (bar)	0,4 - 10
höhenverstellbar, von vorne verstellbare Hinterfüße	•
Schlauchlänge Zulauf / Ablauf (cm)	150 / 140
Position Zulauf- / Ablaufschlauch (Rückansicht)	rechts / rechts
Kabellänge mit Schukostecker (cm)	150
Position Netzkabel (Rückansicht)	rechts
Gerätegröße H x B x T (mm)	815 x 598 x 550
Nischengröße H x B x T (mm)	820 - 870 x 600 x 580
Möbelfrontgewicht max. (kg)	< 7 kg
Anschlusswert (kW)	1,93
Spannung (V) / Frequenz (Hz)	230 / 50
Absicherung (A)	10
Gewicht netto / brutto (kg)	37,0 / 42,0
Transportgröße HxBxT (mm)	890 x 645 x 645

EAN	5906006002374
-----	---------------

\*Technische Daten nach delegierter Verordnung (EU) Nr. 2019/2017.

1) Auf der Grundlage von 100 Standardreinigungszyklen bei Kaltwasserbefüllung und dem Verbrauch der Betriebsarten mit geringer Leistungsaufnahme. Der tatsächliche Energieverbrauch hängt von der Art der Nutzung des Geräts ab.

2) Auf der Grundlage von 100 Standardreinigungszyklen. Der tatsächliche Wasserverbrauch hängt von der Art der Nutzung des Geräts ab.