

Viessmann ViCare Smart Home Fußbodenthmostat ZK03838



Allgemeine Produktdaten

Modell	ZK03838
Hersteller	- SONSTIGE -
Artikelart	Neuware

Angebotspreis

270,00 €

Zahlungs- und Lieferbedingungen

Zahlungsbedingungen

Barzahlung und EC-Kartenzahlung bei Abholung. V

Lieferbedingungen



Abholung oder Lieferung innerhalb De

Bemerkung

Beschreibung: zur Einzelraumregelung für Wärmerezeuger mit integriertem Kommunikationsmodul oder in Verbindung mit Vitoconnect Typ OPTO2 Kommunikation erfolgt über Low-Power-Funk intelligente Regelung einer Fußbodenheizung mit bis zu 6 Heizzonen und 18 thermischen Stellantrieben verfügt über einen Schaltkontakt zur Wärmeanforderung oder Magnetventilansteuerung integrierte Frostschutzfunktion verhindert Schäden an der Bausubstanz (bei Unterschreiten von ca. 8 °C Vorlauftemperatur öffnet das ViCare Fußboden- Thermostat so lange, bis die Vorlauftemperatur wieder erreicht ist) Antikalkfunktion verhindert das Festsetzen der Stellventile Funktion zum Schutz der Heizkreise beim Ausfall der Kommunikation zum Viessmann Gateway um ein Festsetzen der Ventile zu verhindern, werden die Ventilausgänge alle 30 Tage nach ihrer letzten Betätigung für 8 Minuten geöffnet kompatibel mit thermischen Stellantrieben 230 Volt "stromlos offen/geschlossen" durch das Gateway wird das Fußbodenthermostat automatisch inaktiv geschaltet, wenn der Wärmerezeuger ebenfalls den Heizbetrieb unterbricht. Z. B. Sommerbetrieb, nur Warmwasserbetrieb ist aktiv über das ViCare Fußbodenthermostat und die ViCare App kann die Raumtemperatur für jede Heizzone eingestellt werden individuelle automatische Zeitprogramme und die manuelle Bedienung sind zusätzlich in der Einzelraumregelung nutzbar im Betrieb mit dem Gateway wird der Wärmebedarf automatisch ermittelt und optimal geregelt Hinweis: pro Heizkreis wird mindestens ein Temperaturwert eines ViCare Klimasensors benötigt Technische Daten: Spannungsversorgung 230 Volt~ +15/-10 % 50 Hz Leistungsaufnahme 4 Watt Anschlüsse Leiterplattenklemmen mit Federkraft RJ 45 Netzwerkanschluss (nur für Servicezwecke) RP-SMA Antennen-Anschluss Schnittstellen 1 x LAN Netzwerk (nur für Servicezwecke) 1 x Low-Power-Funk 2 x Temperatursensoren und/oder 1 x kombinierter Feuchte- und Temperatursensor Low-Power-Funk Funkfrequenz 2,4 GHz Frequenzband 2400,0 bis 2483,5 MHz Verschlüsselung Ja Funkreichweite durch Wände bis zu 14 m (abhängig von der Wanddicke und dem Aufbau der Wand) Ausgänge 6 x thermoelektrische Stellventile Halbleiterrelais 230 V~ Dauerstrom 2 A (max. 6 A) 1 x Magnetventilsteuerung oder Wärmeanforderung potenzialfrei Schalter max. 6 A Dauerstrom Zulässige Umgebungstemperatur Betrieb 0 °C bis +40 °C Verwendung in Wohn- und Heizräumen (normale Umgebungsbedingungen) Schutzart IP22D gemäß EN 60529 durch Aufbau/Einbau gewährleisteten Schutzklasse II Anschlussleitung Antenne 1,3 m Anschlussleitung mit Stecker 1,2 m Anschlussleitung Anlegetempertursensor 1,8 m mit Schlauchschelle Abmessungen Breite 310 mm Tiefe 55 mm Höhe 100 mm Artikel-Nr. ZK03838

Spezifikationen

Art/Kategorie

Badezimmer • Installation

Farbe und Materialien

Farbe

farblos

Händler

Firma

Aqua Therm Groß- und Einzelhandel Sanitär, Heizungs-
Elektro GmbH

Tel.

05608 94930

E-Mail

sonderposten@aquatherm-gmbh.de

Website

<https://aquatherm-gmbh.de/>

Artikel-Standort

Straße

Im Wiesengrund 15

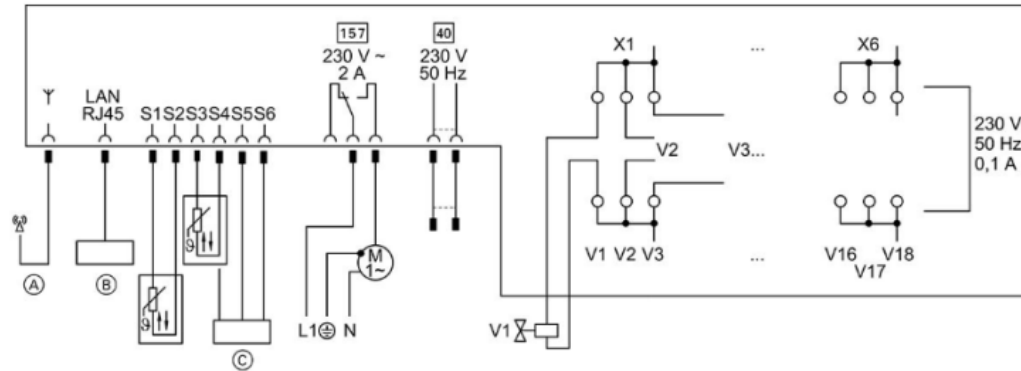
PLZ

34253

Ort, Land

Lohfelden, Deutschland





- (A) Antennenschluss für Low-Power-Funk
- (B) Nur für Servicezwecke:
LAN-Anschluss
- (C) 2 x Anlegtemperatursensor und/oder
Kombisensor (digitaler Feuchte-/Temperatursensor für Wärmepumpen mit Kühlung)
S1 Pt1000 +
S2 GND
S3 Pt1000 + (optional)
S4 GND (für Kombisensor oder Pt1000 optional)
S5 VCC Kombisensor
S6 Signal Kombisensor

- 157 Potenzialfreier Kontakt (Magnetventilsteuerung oder Wärmeanforderung)
 - 40 Netzanschluss 230 V/50 Hz
 - V1 bis V18 Stellantriebe der Stellventile
 - X1 bis X6 Heizzonen
- Hinweis**
Anschluss von jeweils 3 Stellantrieben pro Heizkreis.