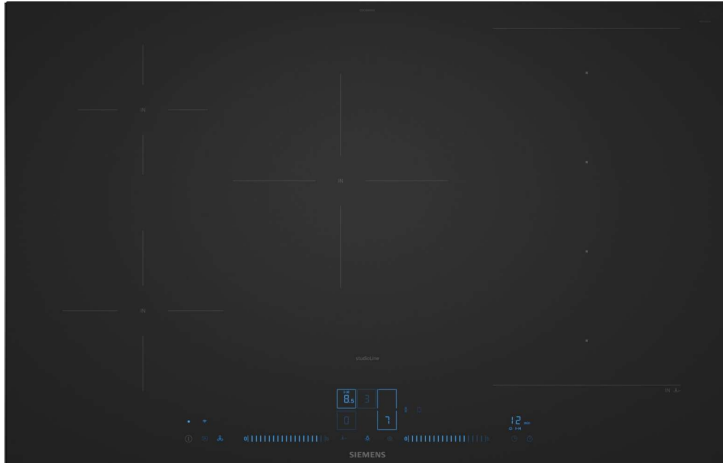


EX87BNVV6E



Allgemeine Produktdaten

Modell

EX87BNVV6E

Hersteller

SIEMENS-ELECTROGERÄTE

Artikelart

Neuware

Angebotspreis

1.220,00 €

Zahlungs- und Lieferbedingungen

Zahlungsbedingungen

Barzahlung bei Abholung
EC-Karte bei Abholung

Lieferbedingungen

Abholung

Bemerkung

Das Siemens Kochfeld EX87BNVV6E setzt neue Maßstäbe in Ihrer Küche. Als hochwertige Ausstellungsware präsentiert es sich in makellosem Zustand und ist bereit, Ihre kulinarischen Kreationen auf ein neues Niveau zu heben. Dieses innovative Kochfeld bietet modernste Technologie und ein ansprechendes Design, das sich nahtlos in jede Kücheneinrichtung einfügt. Die präzise Regulierung der Kochzonen ermöglicht ein exaktes Garen, während die intuitive Bedienung den Kochprozess vereinfacht. Egal ob schnelles Anbraten oder langsames Köcheln, das Kochfeld sorgt für optimale Ergebnisse. Der renommierte Hersteller Siemens-Electrogeräte steht für Qualität und Langlebigkeit, was sich in jedem Detail dieses Modells widerspiegelt. Ideal für Hobby- und Profiköche, die Funktionalität und Ästhetik in ihrer Küche zu schätzen wissen. Das EX87BNVV6E verbindet Effizienz mit Stil und wird zum unverzichtbaren Partner in Ihrem kulinarischen Alltag.

Extras

Siemens EX87BNVV6E Induktionskochfeld 80 cm matt aufliegend

Spezifikationen

Art/Kategorie

Kochfelder • Küchen • Küchengeräte

Grundriss und Abmessungen

Maße

812 x51x 520

Farbe und Materialien

Material-Beschreibung

Kochstelle Glaskeramik

Oberfläche

Elegantes, mattes Glaskeramikdesign, das weniger anfällig für sichtbare Kratzer und Fingerabdrücke ist

Farbe

schwarz

Funktion

Rahmen: studioLine Lisenen-Design, blackSteel
Exklusive Kochzonenbedruckung: Minimalistisches Design dank dunkler Kochzonenbedruckung.

Händler

Firma	B+R Handels und Planungs GmbH
Tel.	0951/972260
Fax	0951/68029
E-Mail	info@kuechen-bamberg.de
Website	https://www.kuechen-bamberg.de

Artikel-Standort

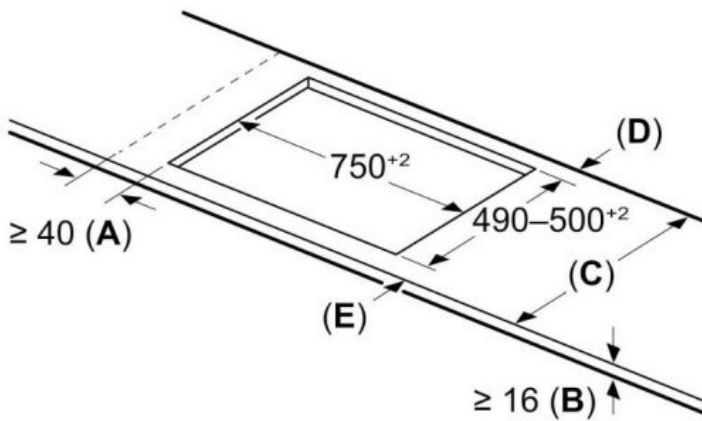
Straße	Dr. Robert Pflieger Str. 28
PLZ	96103
Ort, Land	Hallstadt , Deutschland







Maße in mm



A: Min. Abstand vom Kochfeldausschnitt bis zur Wand

B: Der Abstand zwischen der Oberfläche der Arbeitsplatte und dem oberen Bereich der Backofenfront muss 30 mm betragen

Siehe Platzbedarf für den Backofen

Die Arbeitsplatte, in die das Kochfeld eingebaut wird, muss Belastungen von ca. 60 kg standhalten; gegebenenfalls müssen geeignete Unterkonstruktionen verwendet werden

C	D	E
585–600	50	≥ 35
> 600	≥ 50	≥ 50